
_____ 2020г.

Рисунок стеклянной упаковки

Венчик типа В-18-4

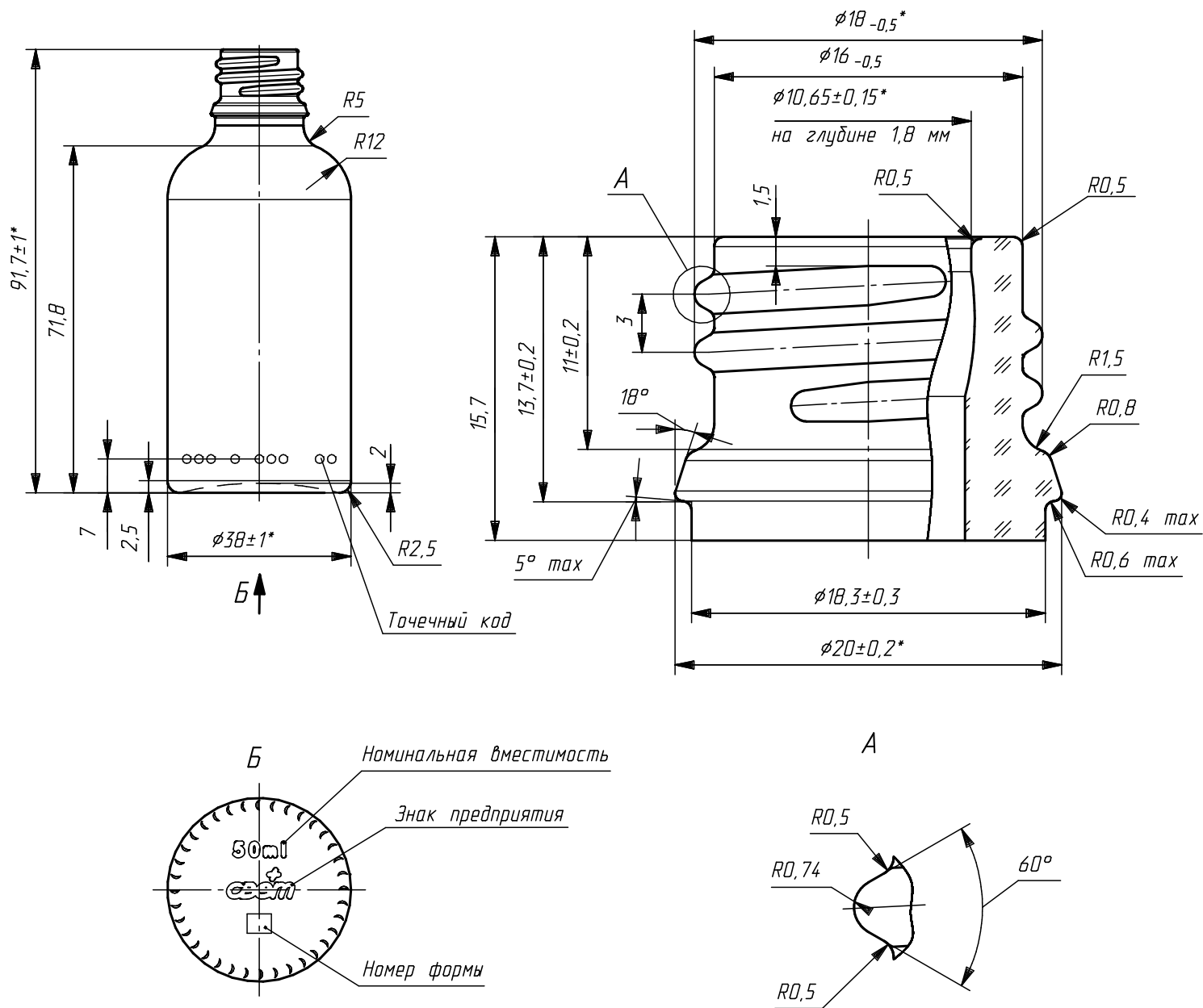


Рисунок Б. — Стеклянная упаковка ФВ-18-4-50-0С-1-ФВ ГОСТ 34036-2016

Разраб.	Васильев		18.08.20
Проб.	Крюков		
Т.контр.	Колесов		
Н.контр.	Яковлева		
Утв.	Кадиров		

Венчик типа В-18-4 по СТО 00204694-001-2011.

Номинальная вместимость, мл - 50.

Полная вместимость, мл - 58 - максимально допустимое отклонение 3.

Масса стеклянной упаковки, г, рекомендуемая - 65.

* - контролируемые размеры для стеклянной упаковки, остальные размеры даны для изготовления формовых комплектов.

- $\phi 10,65 \pm 0,15^*$ на глубине до 1,8 мм от торца венчика.