

Рисунок стеклянной упаковки

“ ” _____ 2020г.

Венчик типа П-20-17

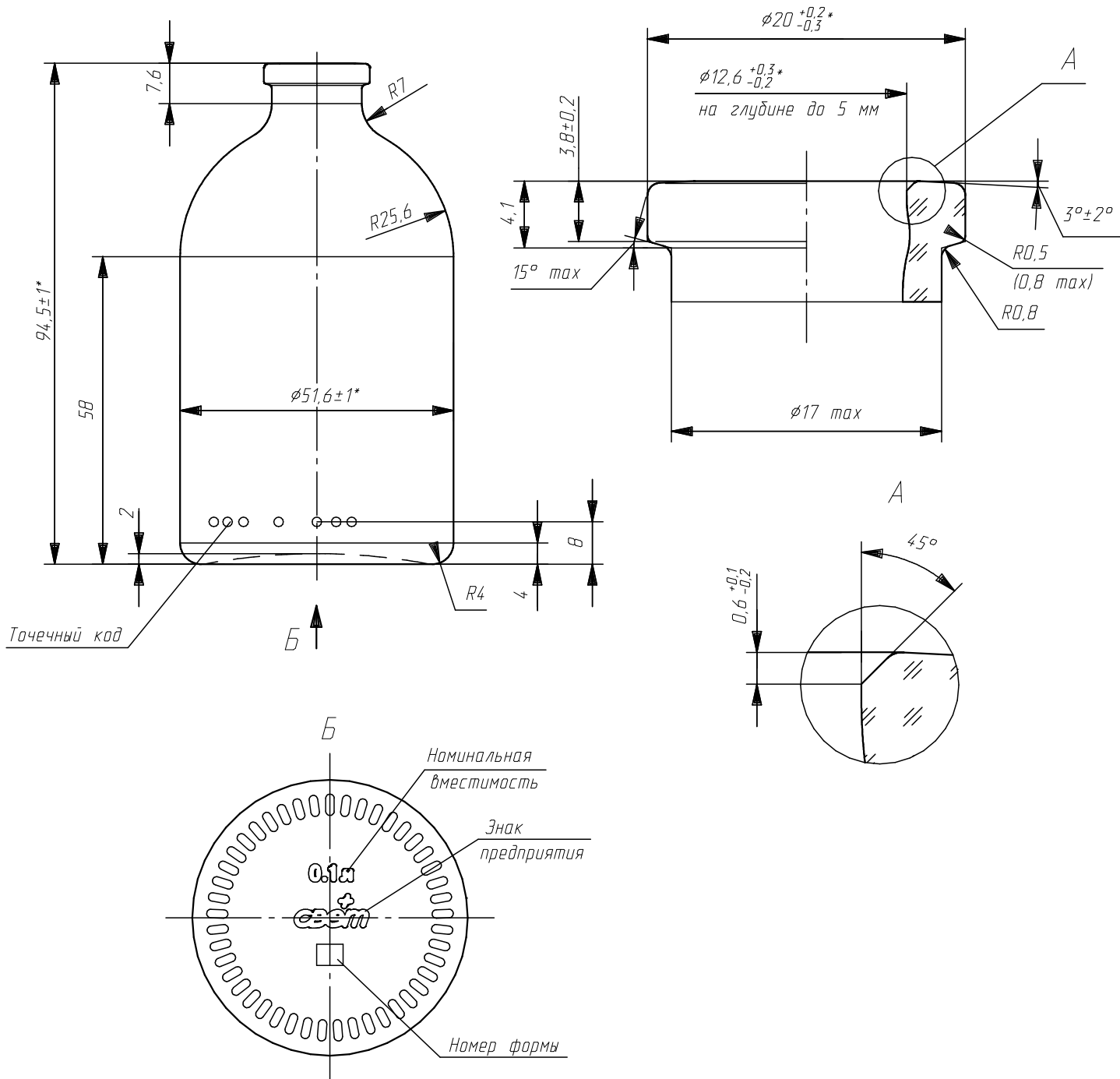


Рисунок Б. _____ -Стеклянная упаковка ФП-20-17-100-ОС-1-30Л ГОСТ 34036-2016

Разраб.	Колесов		02.12.20
Проб.	Крюков		
Т.контр.	Камаева		
Н.контр.	Яковлева		
Утв.	Кадыров		

Венчик типа П-20-17 по СТО 00204694-001-2011.
Номинальная вместимость, мл - 100.

Полная вместимость, мл - 119 - максимально допустимое отклонение 3

Масса стеклянной упаковки, г, рекомендуемая -100.

Минимальная толщина стенки 0,8мм.

Минимальная толщина дна 1,8мм

- $\phi 12,6^{+0,3}_{-0,2}$ на глубине до 5 мм от торца венчика

* - контролируемые размеры для стеклянной упаковки, остальные размеры даны для изготовления формовых комплектов.